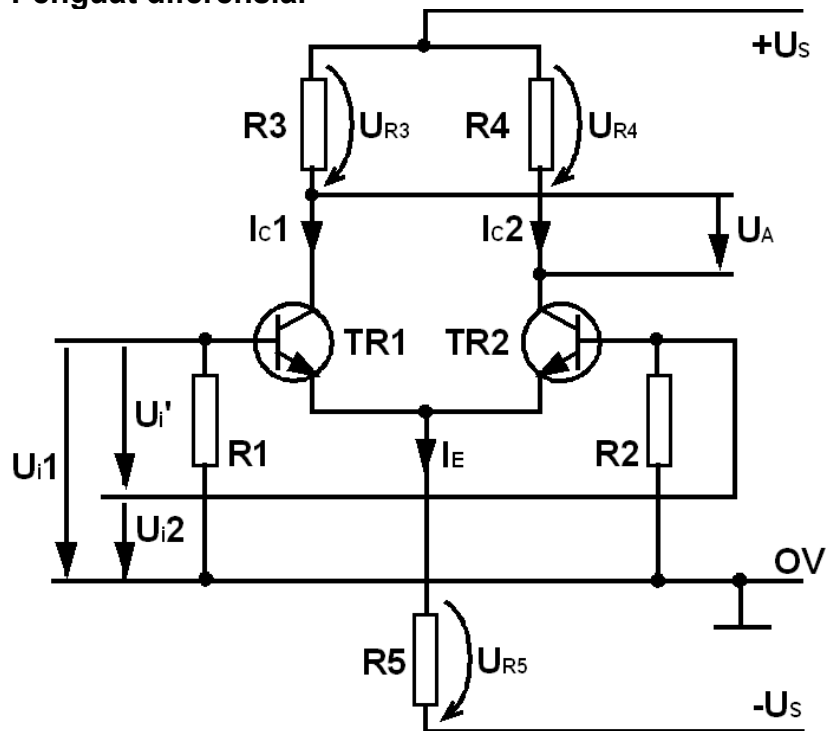


Penguat diferensial



Bagian input dari Op-Amp berupa penguat Diferensial, dengan rangkaian dasar seperti gambar diatas.

U_{i1} dan U_{i2} sama	$U_A = 0 \text{ V}$
$U_{i1} < U_{i2}$	$U_A > 0 \text{ V}$ positif
$U_{i1} > U_{i2}$	$U_A < 0 \text{ V}$ negatif

Jadi, penguat ini akan menguatkan sinyal/tegangan bila tegangan masukannya tidak sama.

Jika kedua sinyal masukan sama ($U_{i1}=U_{i2}$), maka tegangan keluaran $U_A = 0\text{V}$